

ALIMENTATORI PER LED POWER SUPPLIES

- **12 Vdc A TENSIONE COSTANTE 258**
- **24 Vdc A TENSIONE COSTANTE 260**
- **350 mA A CORRENTE COSTANTE..... 262**
- **500 mA A CORRENTE COSTANTE..... 263**
- **DRIVER A CORRENTE COSTANTE..... 263**
- **MULTICORRENTE..... 264**
- **200/450 mA A CORRENTE COSTANTE PER COB..... 265**
- **DISPOSITIVI D'EMERGENZA..... 265**

12Vdc A TENSIONE COSTANTE

12Vdc CONSTANT VOLTAGE



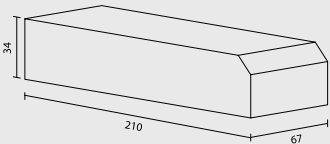
CODICE BASE / BASE CODE	DESCRIZIONE / DESCRIPTION
AL12004	12Vdc 4W IP65 Cavi IN/OUT Protezione Classe 2 Funzionamento 100-240V <i>12Vdc 3,6W IP65 IN/OUT cables Protection Class 2 Working 100-240V</i>
CODICE BASE / BASE CODE	DESCRIZIONE / DESCRIPTION
AL12020	12Vdc 20W IP20 Morsetti a vite Protezione Classe 2 Funzionamento 220-240V <i>12Vdc 20W IP20 Screw connectors Protection Class 2 Working 220-240V</i>
CODICE BASE / BASE CODE	DESCRIZIONE / DESCRIPTION
AL12035IP	12Vdc 35W IP67 Cavi IN/OUT Protezione classe 2 Funzionamento 90-264V <i>12Vdc 35W IP67 IN/OUT cables Protection Class 2 Working 90-264V</i>
CODICE BASE / BASE CODE	DESCRIZIONE / DESCRIPTION
AL12050MW	12Vdc 50W Morsetti a vite non protetti Funzionamento 85-264V <i>12Vdc 50W Screw connectors Not protected screw connectors Working 85-264V</i>
CODICE BASE / BASE CODE	DESCRIZIONE / DESCRIPTION
AL12075	12Vdc 75W IP20 Morsetti a vite Protezione Classe 2 Funzionamento 220-240V <i>12Vdc 75W IP20 Screw connectors Protection Class 2 Working 220-240V</i>
CODICE BASE / BASE CODE	DESCRIZIONE / DESCRIPTION
AL12100	12Vdc 100W IP20 Morsetti a vite Protezione Classe 2 Funzionamento 100-240V <i>12Vdc 100W IP20 Screw connectors Protection Class 2 Working 100-240V</i>

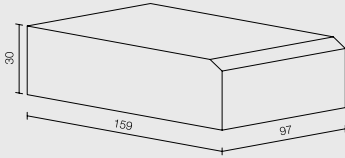
CODICE BASE / BASE CODE	DESCRIZIONE / DESCRIPTION
AL12015	12Vdc 15W IP20 Morsetti a vite Protezione Classe 2 Funzionamento 200-240V <i>12Vdc 15W IP20 Screw connectors Protection Class 2 Working 200-240V</i>
CODICE BASE / BASE CODE	DESCRIZIONE / DESCRIPTION
AL12030	12Vdc 30W IP20 Morsetti a vite Protezione Classe 2 Funzionamento 220-240V <i>12Vdc 30W IP20 Screw connectors Protection Class 2 Working 220-240V</i>
CODICE BASE / BASE CODE	DESCRIZIONE / DESCRIPTION
AL12050	12Vdc 50W IP20 Morsetti a vite Protezione Classe 2 Funzionamento 100-240V <i>12Vdc 50W IP20 Screw connectors Protection Class 2 Working 100-240V</i>
CODICE BASE / BASE CODE	DESCRIZIONE / DESCRIPTION
AL12060IP	12Vdc 60W IP67 Cavi IN/OUT Protezione Classe 2 Funzionamento 90-264V <i>12Vdc 60W IP67 IN/OUT cables Protection Class 2 Working 90-264V</i>
CODICE BASE / BASE CODE	DESCRIZIONE / DESCRIPTION
AL12075MW	12Vdc 75W Morsetti a vite non protetti Funzionamento 85-264V <i>12Vdc 75W Screw connectors Not protected screw connectors Working 85-264V</i>
CODICE BASE / BASE CODE	DESCRIZIONE / DESCRIPTION
AL12100IP	12Vdc 100W IP67 Cavi IN/OUT Protezione Classe 2 Funzionamento 90-264V <i>12Vdc 100W IP67 IN/OUT cables Protection Class 2 Working 90-264V</i>

12Vdc A TENSIONE COSTANTE

12Vdc CONSTANT VOLTAGE



CODICE BASE / BASE CODE	DESCRIZIONE / DESCRIPTION
AL12150	12Vdc 150W IP20 Morsetti a vite Protezione Classe 2 Funzionamento 220-240V
	12Vdc 150W IP20 Screw connectors Protection Class 2 Working 220-240V

CODICE BASE / BASE CODE	DESCRIZIONE / DESCRIPTION
AL12150MW	12Vdc 150W Morsetti a vite non protetti Funzionamento 85-264V
	12Vdc 150W Not protected screw connectors Working 85-264V



Prodotto conforme alle normative europee in materia di sicurezza elettrica.
Product complies with European regulations on electrical safety.



Classe II. Apparecchio con isolamento rinforzato o doppio isolamento, privo di dispositivo per la messa a terra.
Class II. Reinforced or double insulation equipment without earthing device.



Unità indipendente.
Independent unit.



Prodotto idoneo ad essere inserito nei mobili.
Product suitable for inclusion in the furniture.

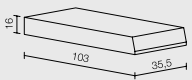
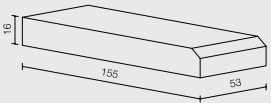
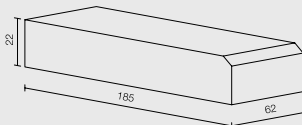
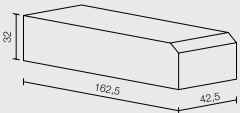
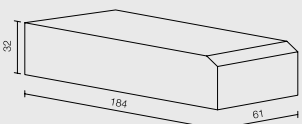
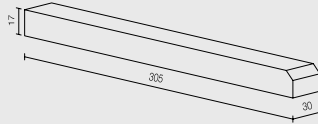


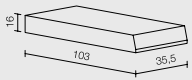
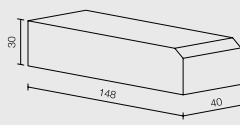
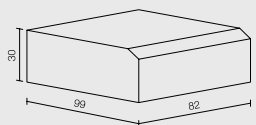
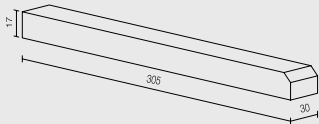
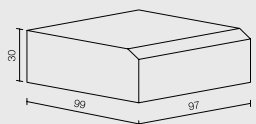
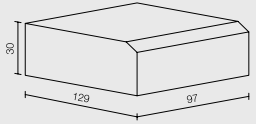
Bassissima tensione di sicurezza.
Safety extra low voltage equivalent.

24Vdc A TENSIONE COSTANTE

24Vdc CONSTANT VOLTAGE



CODICE BASE / BASE CODE	DESCRIZIONE / DESCRIPTION
AL24015	24Vdc 15W IP20 Morsetti a vite Protezione Classe 2 Funzionamento 200-240V <i>24Vdc 15W IP20 Screw connectors Protection Class 2 Working 200-240V</i>
	
CODICE BASE / BASE CODE	DESCRIZIONE / DESCRIPTION
AL24030	24Vdc 30W IP20 Morsetti a vite Protezione Classe 2 Funzionamento 220-240V <i>24Vdc 30W IP20 Screw connectors Protection Class 2 Working 220-240V</i>
	
CODICE BASE / BASE CODE	DESCRIZIONE / DESCRIPTION
AL24050	24Vdc 50W IP20 Morsetti a vite Protezione Classe 2 Funzionamento 100-240V <i>24Vdc 50W IP20 Screw connectors Protection Class 2 Working 100-240V</i>
	
CODICE BASE / BASE CODE	DESCRIZIONE / DESCRIPTION
AL24060IP	24Vdc 60W IP67 Cavi IN/OUT Protezione Classe 2 Funzionamento 90-264V <i>24Vdc 60W IP67 IN/OUT cables Protection Class 2 Working 90-264V</i>
	
CODICE BASE / BASE CODE	DESCRIZIONE / DESCRIPTION
AL24075	24Vdc 75W IP20 Morsetti a Vite Protezione Classe 2 Funzionamento 220-240V <i>24Vdc 75W IP20 Screw connectors Protection Class 2 Working 220-240V</i>
	
CODICE BASE / BASE CODE	DESCRIZIONE / DESCRIPTION
AL24075S	24Vdc 75W IP20 Morsetti a Vite Protezione Classe 2 Funzionamento 220-240V <i>24Vdc 75W IP20 Screw connectors Protection Class 2 Working 220-240V</i>
	

CODICE BASE / BASE CODE	DESCRIZIONE / DESCRIPTION
AL24020	24Vdc 20W IP20 Morsetti a vite Protezione Classe 2 Funzionamento 200-240V <i>24Vdc 20W IP20 Screw connectors Protection Class 2 Working 200-240V</i>
	
CODICE BASE / BASE CODE	DESCRIZIONE / DESCRIPTION
AL24035IP	24Vdc 35W IP67 Cavi IN/OUT Protezione Classe 2 Funzionamento 90-264V <i>24Vdc 35W IP67 IN/OUT cables Protection Class 2 Working 90-264V</i>
	
CODICE BASE / BASE CODE	DESCRIZIONE / DESCRIPTION
AL24050MW	24Vdc 50W Morsetti a vite non protetti Funzionamento 85-264Vdc <i>24Vdc 50W Screw connectors Not protected screw connectors Working 85-264Vdc</i>
	
CODICE BASE / BASE CODE	DESCRIZIONE / DESCRIPTION
AL24060S	24Vdc 60W IP20 Morsetti a vite Protezione Classe 2 Funzionamento 220-240V <i>24Vdc 60W IP20 Screw connectors Protection Class 2 Working 220-240V</i>
	
CODICE BASE / BASE CODE	DESCRIZIONE / DESCRIPTION
AL24075MW	24Vdc 75W Morsetti a vite non protetti Funzionamento 85-264V <i>24Vdc 75W Screw connectors Not protected screw connectors Working 85-264V</i>
	
CODICE BASE / BASE CODE	DESCRIZIONE / DESCRIPTION
AL24100MW	24Vdc 100W Morsetti a vite non protetti Funzionamento 85-264V <i>24Vdc 100W Screw connectors Not protected screw connectors Working 85-264V</i>
	

24Vdc A TENSIONE COSTANTE

24Vdc CONSTANT VOLTAGE



CODICE BASE / BASE CODE	DESCRIZIONE / DESCRIPTION
AL24100S	24Vdc 100W IP20 Morsetti a vite Protezione Classe 2 Funzionamento 220-240V 24Vdc 100W IP20 Screw connectors Protection Class 2 Working 220-240V
CODICE BASE / BASE CODE	DESCRIZIONE / DESCRIPTION
AL24100	24Vdc 100W IP20 Morsetti a vite Protezione Classe 2 Funzionamento 100-240V 24Vdc 100W IP20 Screw connectors Protection Class 2 Working 100-240V
CODICE BASE / BASE CODE	DESCRIZIONE / DESCRIPTION
AL24150MW	24Vdc 150W Morsetti a vite non protetti Funzionamento 85-264V 24Vdc 150W Screw connectors Not protected screw connectors Working 85-264V
CODICE BASE / BASE CODE	DESCRIZIONE / DESCRIPTION
AL24250	24Vdc 250W IP20 Morsetti a vite Protezione Classe 2 Funzionamento 200-240V 24Vdc 250W IP20 Screw connectors Protection Class 2 Working 200-240V

CODICE BASE / BASE CODE	DESCRIZIONE / DESCRIPTION
AL24100IP	24Vdc 100W IP67 Cavi IN/OUT Protezione Classe 2 Funzionamento 90-264V 24Vdc 100W IP67 IN/OUT cables Protection Class 2 Working 90-264V
CODICE BASE / BASE CODE	DESCRIZIONE / DESCRIPTION
AL24150	24Vdc 150W IP20 Morsetti a vite Protezione Classe 2 Funzionamento 220-240V 24Vdc 150W IP20 Screw connectors Protection Class 2 Working 220-240V
CODICE BASE / BASE CODE	DESCRIZIONE / DESCRIPTION
AL24150S	24Vdc 150W IP20 Morsetti a vite Protezione classe 2 Funzionamento 200-240V 24Vdc 150W IP20 Screw connectors Protection class 2 Working 200-240V



Prodotto conforme alle normative europee in materia di sicurezza elettrica.
Product complies with European regulations on electrical safety.



Classe II. Apparecchio con isolamento rinforzato o doppio isolamento, privo di dispositivo per la messa a terra.
Class II. Reinforced or double insulation equipment without earthing device.



Unità indipendente.
Independent unit.



Prodotto idoneo ad essere inserito nei mobili.
Product suitable for inclusion in the furniture.

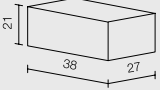




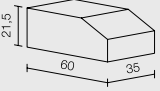
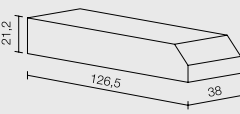
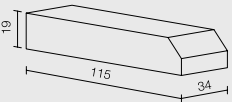
Bassissima tensione di sicurezza.
Safety extra low voltage equivalent.

350 mA A CORRENTE COSTANTE

350mA CONSTANT CURRENT




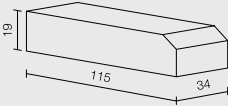
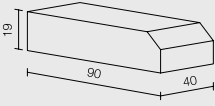
CODICE BASE / BASE CODE	DESCRIZIONE / DESCRIPTION
AL35004IP	<p>350mA 4W IP65 Cavi IN/OUT Protezione classe 2 Funzionamento 100-240V Da 1 a 3 LED</p> <p><i>350mA 4W IP65 IN/OUT cables Protection class 2 Working 100-240V From 1 to 3 LEDs</i></p>
	
CODICE BASE / BASE CODE	DESCRIZIONE / DESCRIPTION
AL122598	<p>350mA 8W IP20 Morsetti a vite Protezione classe 2 Funzionamento 90-264V Da 1 a 6 LED</p> <p><i>350mA 8W IP20 Screw connectors Protection class 2 Working 90-264V From 1 to 6 LEDs</i></p>
	
CODICE BASE / BASE CODE	DESCRIZIONE / DESCRIPTION
AL1435	<p>350mA 14W IP67 Cavi IN/OUT Protezione classe 2 Funzionamento 220-240V Da 1 a 12 LED</p> <p><i>350mA 14W IP67 IN/OUT cables Protection class 2 Working 220-240V From 1 to 12 LEDs</i></p>
	

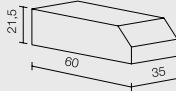
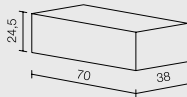
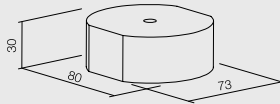
CODICE BASE / BASE CODE	DESCRIZIONE / DESCRIPTION
AL122596	<p>350mA 4W IP20 Morsetti a vite Protezione classe 2 Funzionamento 90-264V Da 1 a 3 LED</p> <p><i>350mA 4W IP20 Screw connectors Protection class 2 Working 90-264V From 1 to 3 LEDs</i></p>
	
CODICE BASE / BASE CODE	DESCRIZIONE / DESCRIPTION
AL127303	<p>350mA 10W IP20 Morsetti a vite Protezione classe 2 Da 1 a 8 LED Funzionamento 99-264V</p> <p><i>350mA 10W IP20 Screw connectors Protection class 2 Working 99-264V From 1 to 8 LEDs</i></p>
	
CODICE BASE / BASE CODE	DESCRIZIONE / DESCRIPTION
AL122350	<p>350mA 15W IP20 Morsetti a vite Protezione classe 2 Funzionamento 90-264V Da 1 a 12 LED</p> <p><i>350mA 15W IP20 Screw connectors Protection class 2 Working 90-264V From 1 to 12 LEDs</i></p>
	

500 mA A CORRENTE COSTANTE

500mA CONSTANT CURRENT



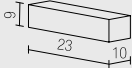
CODICE BASE / BASE CODE	DESCRIZIONE / DESCRIPTION
AL50004IP	<p>500mA 4W IP65 Cavi IN/OUT Protezione classe 2 Funzionamento 100-240V Da 1 a 2 LED</p> <p><i>500mA 4W IP65 IN/OUT cables Protection class 2 Working 100-240V Da 1 a 2 LEDs</i></p>
	
AL122356	<p>500mA 12W IP20 Morsetti a vite Protezione classe 2 Funzionamento 90-264V Da 1 a 6 LED</p> <p><i>500mA 12W IP20 Screw connectors Protection class 2 Working 90-264V Da 1 a 6 LEDs</i></p>
	
AL122248	<p>500mA 20W IP20 Morsetti a vite Protezione classe 2 Funzionamento 100-264V Da 1 a 10 LED</p> <p><i>500mA 20W IP20 Screw connectors Protection class 2 Working 100-264V Da 1 a 10 LEDs</i></p>
	

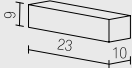
CODICE BASE / BASE CODE	DESCRIZIONE / DESCRIPTION
AL122602	<p>500mA 6W IP20 Morsetti a vite Protezione classe 2 Funzionamento 90-264V Da 1 a 3 LED</p> <p><i>500mA 6W IP20 Screw connectors Protection class 2 Working 90-264V Da 1 a 3 LEDs</i></p>
	
AL1450	<p>500mA 14W IP67 Cavi IN/OUT Protezione classe 2 Funzionamento 220-240V Da 2 a 7 LED</p> <p><i>500mA 14W IP67 IN/OUT cables Protection class 2 Working 220-240V Da 2 a 7 LEDs</i></p>
	
AL50022IP	<p>500mA 22W IP65 Cavi IN/OUT Protezione classe 2 Funzionamento 100-250V Da 1 a 11 LED</p> <p><i>500mA 22W IP65 IN/OUT cables Protection class 2 Working 100-250V Da 1 a 11 LEDs</i></p>
	

DRIVER CORRENTE COSTANTE

CONSTANT CURRENT DRIVER



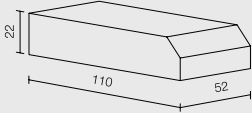
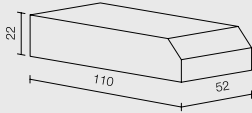
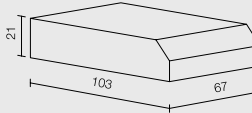
CODICE BASE / BASE CODE	DESCRIZIONE / DESCRIPTION
350LW	<p>Driver Led per il controllo di Led in corrente costante.</p> <p><i>Led Driver for control of Leds with constant current.</i></p> <p>Vin: 9-36Vdc. Vout: 2-32Vdc 350mA. Vin: 12Vdc 1-3 Led. Vin: 24Vdc 1-7 Led.</p>
	

CODICE BASE / BASE CODE	DESCRIZIONE / DESCRIPTION
500LW	<p>Driver Led per il controllo di Led in corrente costante.</p> <p><i>Led Driver for control of Leds with constant current.</i></p> <p>Vin: 9-36Vdc. Vout: 2-32Vdc 500mA. Vin: 12Vdc 1-3 Led. Vin: 24Vdc 1-7 Led.</p>
	

MULTICORRENTE

MULTIPOWER CONSTANT CURRENT



CODICE BASE / BASE CODE	DESCRIZIONE / DESCRIPTION	CORRENTE COSTANTE / CONSTANT CURRENT	TENSIONE COSTANTE / CONSTANT VOLTAGE
AL12201	<p>Alimentatore UNIVERSALE con funzionamento in Multicorrente o Tensione.</p> <p>Funzionamento 220-240V</p> <p><i>Multicurrent or Voltage UNIVERSAL driver. Working 220-240V</i></p> 	<p>250mA - 13W min 4 - max 16 LED</p> <p>350mA - 19W min 1 - max 16 LED</p> <p>400mA - 20W min 1 - max 15 LED</p> <p>450mA - 20W min 1 - max 12 LED</p> <p>500mA - 20W min 1 - max 11 LED</p> <p>550mA - 20W min 1 - max 10 LED</p> <p>600mA - 20W min 1 - max 9 LED</p> <p>700mA - 20W min 1 - max 8 LED</p>	<p>24Vdc - 16W</p>
AL123400	<p>Alimentatore MINI-JOLLY con funzionamento in Multicorrente o Multitensione con possibilità di dimmerazione 1-10V o tramite pulsante push remoto.</p> <p>Funzionamento 100-240V</p> <p><i>Multicurrent or Multivoltage MINI-JOLLY driver, with possibility of dimming 1-10V or with a remote push button. Working 100-240V</i></p> 	<p>350mA - 15W min 1 - max 12 LED</p> <p>500mA - 20W min 1 - max 10 LED</p> <p>550mA - 20W min 1 - max 10 LED</p> <p>700mA - 20W min 1 - max 7 LED</p> <p>850mA - 20W min 1 - max 6 LED</p> <p>900mA - 20W min 1 - max 5 LED</p>	<p>12Vdc - 10W</p> <p>24Vdc - 20W</p>
AL125421	<p>Alimentatore JOLLY con funzionamento in Multicorrente o Multitensione con possibilità di dimmerazione 1-10V o tramite pulsante push remoto.</p> <p>Funzionamento 100-240V.</p> <p><i>Multicurrent or Multivoltage JOLLY driver, with possibility of dimming 1-10V or with a remote push button. Working 100-240V.</i></p> 	<p>250mA - 13W min 5 - max 15 LED</p> <p>300mA - 16W min 5 - max 15 LED</p> <p>350mA - 18W min 4 - max 15 LED</p> <p>400mA - 21W min 4 - max 16 LED</p> <p>450mA - 23W min 2 - max 15 LED</p> <p>500mA - 25W min 1 - max 14 LED</p>	<p>12Vdc - 11W</p> <p>24Vdc - 20W</p>

200/450 mA A CORRENTE COSTANTE PER COB

200/450mA CONSTANT CURRENT FOR COB LED



CODICE BASE / BASE CODE	DESCRIZIONE / DESCRIPTION	CODICE BASE / BASE CODE	DESCRIZIONE / DESCRIPTION
AL20009	<p>200mA 9W IP20 Morsetti a vite Protezione classe 2 Funzionamento 220-240V</p> <p>200mA 9W IP20 Screw connectors Protection class 2 Working 220-240V</p>	AL25012	<p>250mA 12W IP20 Morsetti a vite Protezione classe 2 Funzionamento 220-240V</p> <p>250mA 12W IP20 Screw connectors Protection class 2 Working 220-240V</p>

CODICE BASE / BASE CODE	DESCRIZIONE / DESCRIPTION	CORRENTE COSTANTE / CONSTANT CURRENT
AL45018.MULTI	<p>Alimentatore Multicorrente per LED COB. Funzionamento 220-240V</p> <p>COB LED Multicurrent driver. Working 220-240V</p>	<p>200mA - 8,4W 240mA - 10,1W 300mA - 12,6W 350mA - 14,7W 400mA - 16,8W 450mA - 18,9W</p>

DISPOSITIVI D'EMERGENZA

EMERGENCY DRIVERS



CODICE BASE / BASE CODE	DESCRIZIONE / DESCRIPTION	CORRENTE COSTANTE / CONSTANT CURRENT	TENSIONE COSTANTE / CONSTANT VOLTAGE
L1241	<p>Alimentatore per illuminazione d'emergenza con accensione istantanea alla mancanza di rete. Il dispositivo ha un funzionamento combinato per l'accensione sia in luce continua sia in emergenza. Idonei per LED di potenza (max 4LED x 1W) o moduli LED (12Vdc - 24Vdc).</p> <p>Driver for emergency lighting with instant switching-on in case of mains failure. This device works on maintained or not maintained operation. It can be used for Power LEDs (max 4LEDs for 1W) or modules (12Vdc - 24Vdc).</p>	<p>1Led x 350mA 4h autonomia / operating time 2Led x 350mA 3h autonomia / operating time 3Led x 350mA 2h autonomia / operating time</p>	<p>12Vdc - 3,6W 1h autonomia / operating time 12Vdc - 1,8W 2h autonomia / operating time 12Vdc - 1,2W 3h autonomia / operating time</p>
EL6171	<p>Alimentatore per illuminazione di sola emergenza con accensione istantanea alla mancanza di rete. Il dispositivo funziona in luce continua solo se abbinato ad alimentatori dimmerabili. Versione regolabile con dip-switch, per LED di potenza a 350mA o moduli LED a 12Vdc - 24Vdc. Durata batteria 1h.</p> <p>Driver to use only for emergency lighting with instant switching-on in case of mains failure. This device works on maintained operation only if used with dimmable drivers. Adjustable version with dip-switch, for 350mA power LEDs or 12vdc - 24vdc LEDs modules.</p>	<p>12Vdc - 24W 350mA - 4 LED</p>	<p>24Vdc - 48W 350mA - 8 LED</p>

